

# NOZZLE 360° & ORIFICE

## PART NUM. F1-25-007-F15~F50

Data sheet/Specification

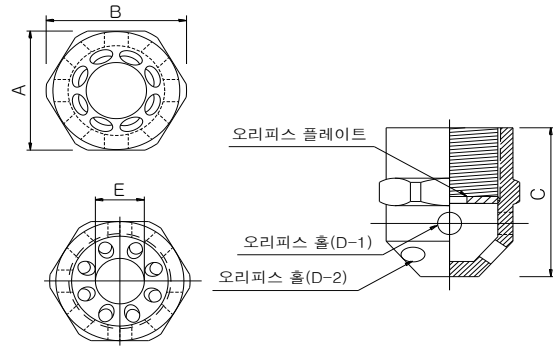


### DESCRIPTION

Fone-25® 소화약제를 방호구역에 방출하는 역할을 하며 방호구역 천정에 설치하여 360° 방향으로 방출된다.

Fone-25® 전용 설계프로그램에 의하여 설계된 오리피스(Orifice)를 설치하여 방호구역 전역에 균일한 가스방출과 압력이 형성되도록 하여야 한다.

분사헤드에는 오리피스 크기, 제조업체, 제조일자가 각인되어야 한다.



### SPECIFICATION

- 재질(Material) : 알루미늄(Aluminum) KS D -6759 -A6063 Or 황동(Brass) KS D 5101 - C 3604
- 방출각도(Discharge Range) : 360°
- 방호면적(Area Coverage) : 9m x 9m = 81 m<sup>2</sup>(Radius: 6.363m)
- 최소방출압력(Minimum nozzle pressure) : 0.8Mpa
- 구경(Size) : 1/2" ~ 2"

